

Мембранный переключатель давления Взрывобезопасный корпус Ex d Модель МА

WIKА Типовой лист PV 31.11



Дополнительные
сертификаты см. на
стр. 3

Серия Process Performance

Применение

- Контроль давления и технологических процессов
- Обеспечение безопасности общих технологических процессов: химическая и нефтехимическая промышленность, нефтегазовая промышленность, энергетическая промышленность, включая АЭС, водоподготовка, горнодобывающая промышленность
- Для газообразных и жидких агрессивных сред с высокой вязкостью или загрязненных сред и агрессивных окружающих условий

Особенности

- Для переключения электрических нагрузок наличие питания не требуется.
- Прочный корпус из алюминиевого сплава, класс защиты IP 66, NEMA 4X
- Диапазоны настройки от 0...16 мбар до 0...600 бар, диапазоны вакуума
- Воспроизводимость уставки $\leq 1\%$ от диапазона
- Одна или две независимых уставки, SPDT или DPDT, макс. допустимая мощность переключения до 20 А/250 В перем. тока



Модель МА, монтаж на стену

Описание

Данные высококачественные переключатели давления разработаны специально для применения в условиях с повышенными требованиями к безопасности. Высокое качество исполнения продукта в соответствии с ISO 9001 обеспечивает надежный контроль вашего производства. Каждый этап производства реле контролируется программным обеспечением, что обеспечивает 100 % проверки. Все детали, контактирующие с измеряемой средой, выполнены из нержавеющей стали.

В целях обеспечения максимальной гибкости температурные реле оборудуются микропереключателями, позволяющими напрямую коммутировать электрическую нагрузку до 20 А/250 В перем. тока.

Для меньших характеристик коммутируемой мощности, например для реле ПЛК, можно опционально выбрать аргоновые микровыключатели с позолоченными контактами.

Компоненты, контактирующие с измеряемой средой, могут быть изготовлены из специальных материалов, таких как ПТФЭ, сплав Monel или Hastelloy.

Использование мембранной измерительной системы делает переключатель модели МА очень долговечными и обеспечивает оптимальные эксплуатационные параметры.

Для диапазона настройки от 4 до 40 бар в качестве измерительного элемента используется поршень (замещает или дополняет мембрану). Компоненты данного исполнения, контактирующие с измеряемой средой и выполненные из нержавеющей стали, особенно подходят для применения с жидкими средами.

Стандартное исполнение

Корпус переключателя

Алюминиевый сплав, не содержащий медь, с эпоксидным покрытием

Защита от несанкционированного доступа.

Заводская табличка из нержавеющей стали, с лазерной гравировкой.

Степень защиты оболочки

IP 66 согласно EN 60529/IEC 60529, NEMA 4X

Тип защиты от воспламенения

Ex d IIC T6/T4 ¹⁾ Ga/Gb (газ)

Ex ta/tb IIC T85/T135 ¹⁾ Da/Db (пыль)

¹⁾ Температурный класс зависит от диапазона температуры окружающей среды. Подробные сведения см. в сертификате об испытаниях.

Допустимые температурные диапазоны

Внешняя температура T_{amb} : -40...+85 °C
Измеряемая среда T_M : -30...+85 °C

Переключающие контакты с микропереключателем

Фиксированный диапазон нечувствительности

- 1 × или 2 × SPDT (однополюсной двойного срабатывания)
- 1 × DPDT (двухполюсной двойного срабатывания)

Регулируемый диапазон нечувствительности

- 1 × SPDT (однополюсной двойного срабатывания)

Функция DPDT выполняется двумя одновременно срабатывающими микропереключателями SPDT в пределах 0,2 % от диапазона настройки. Информацию о диапазоне нечувствительности см. на стр. 4.

Исполнение контакта	Электрические характеристики (резистивная нагрузка)	
	Перем. ток	Пост. ток
Фиксированный диапазон нечувствительности		
Посеребренный контакт	250 В, 15 А	24 В, 2 А 125 В; 0,5 А 220 В; 0,25 А
Посеребренный контакт Наполнение аргоном T_{amb} : -30...+70 °C	250 В, 15 А	24 В, 2 А 220 В; 0,5 А
Позолоченный контакт	125 В, 1 А	24 В; 0,5 А
Позолоченный контакт Наполнение аргоном T_{amb} : -30...+70 °C	125 В, 1 А	24 В; 0,5 А
Регулируемый диапазон нечувствительности	Перем. ток	Пост. ток
Посеребренный контакт	250 В, 20 А	24 В, 2 А 220 В; 0,5 А

Воспроизводимость уставки

≤ 1 % от диапазона

Настройка уставки

Уставка может быть задана заказчиком или установлена на заводе. Последующая настройка уставки на производстве выполняется при помощи настроечной отвертки, прикрепленной к переключателю.

Расстояние между уставками

Для исполнений с 2 × SPDT расстояние между уставками должно составлять > 5 % от соответствующего диапазона настройки.

Электрическое соединение

- ½ NPT внутренняя (стандарт)
- ¾ NPT, Gk ½, Gk ¾, M20 × 1,5 внутренняя
- Кабельный ввод, неармированный, исполнение Ex d, никелированная латунь
- Кабельный ввод, неармированный, исполнение Ex d, AISI 304
- Кабельный ввод, армированный, исполнение Ex d, никелированная латунь
- Кабельный ввод, армированный, исполнение Ex d, AISI 304

Охватывающее кабельное соединение ½ NPT с внутренней клеммной колодкой, защитное заземление с внутренним и внешним винтами, максимальное сечение кабеля заземления 4 мм²

Диэлектрическая прочность

Класс безопасности I (IEC 61298-2: 2008)

Детали, контактирующие со средой

Диапазон настройки от 0...16 мбар до 0...40 бар	
Мембранный элемент	Технологическое соединение
Нержавеющая сталь 316 ²⁾	Нержавеющая сталь 316L
Нержавеющая сталь 316 ²⁾ + ПТФЭ ³⁾	Нержавеющая сталь 316L
Нержавеющая сталь 316 ²⁾ + ПТФЭ ³⁾	Нержавеющая сталь 316L + ПТФЭ (только для G ½ A)
Сплав Monel ⁴⁾	Сплав Monel
Сплав Monel ⁴⁾	Нержавеющая сталь 316L

²⁾ Материал мембранного элемента зависит от диапазона настройки:
Нержавеющая сталь 304: -1...5, 0...6, -1...9, 0...10 бар.
Сплав Inconel 718: -1...15, 0...16, 0...25, 0...40 бар.

³⁾ ПТФЭ покрытие недоступно для диапазонов настройки:
-16...0, -25...0, -40...0, 0...16, 0...25, 0...40 мбар, 0...40 бар.

⁴⁾ Только для диапазонов настройки ≤ 10 бар.

Диапазон настройки от 4...40 бар до 30...600 бар	
Поршень с мембранным элементом ⁵⁾	Технологическое соединение
Сплав Hastelloy C276	Нержавеющая сталь 316L
Поршень ⁶⁾	Технологическое соединение
Нержавеющая сталь 316	Нержавеющая сталь 316L

⁵⁾ Измерительным элементом является поршень с приварной мембраной, особенно подходит для применения с газообразными средами. Расширенный допустимый диапазон температуры среды -40...+85 °C

⁶⁾ Измерительным элементом является поршень, особенно подходит для применения с жидкими средами. Ограниченный допустимый диапазон температуры среды -10...+85 °C для уплотнения из NBR или 0...85 °C для уплотнения из FPM.
Тип защиты от воспламенения: Ex d II C T6/T4 Gb и Ex tb III C T85/T135 Db

Уплотнение

PTFE, FPM, NBR, без уплотнения: Сварная мембрана, в зависимости от диапазона настройки и условий эксплуатации

Технологическое соединение

Нержавеющая сталь, монтаж снизу (LM)

- ¼ NPT внутренняя (стандарт)
- ½ NPT, G ½ A, G ¼ A наружная, через переходник
- ½ NPT, G ¼ внутренняя, через переходник
- Фланцевое соединение

Монтаж

Прямой монтаж или настенное крепление

- Монтажный крепеж из нержавеющей стали (AISI 304)
- Опция: Монтажная скоба для крепления на трубах 2"

Монтажные положения см. на чертежах, стр. 5.

Масса

Около 3,1...3,5 кг, в зависимости от диапазона настройки

Опции

- Очистка для использования в кислородной среде
- Защита из нержавеющей стали 316L или сплава Hastelloy для диапазонов настройки от 2,5 бар до 25 бар
- Уплотнение напорной камеры PTFE/NBR
- Допустимая температура окружающей среды до -60 °C, недоступно для аргоновых контактов.
- Исполнение для шельфовой добычи имеет усиленную защиту против коррозии ¹⁾
- Исполнение NACE ¹⁾

1) WIKA рекомендует использовать аргоновые контакты. Допустимо использовать переключающие контакты с регулируемым диапазоном нечувствительности.

Пожалуйста, укажите:

Уставку, направление переключения для каждого контакта, например, :

- уставка 1: 0,5 бар, понижение
- уставка 2: 3 бара, повышение

С двумя микропереключателями, уставки могут быть настроены индивидуально.

Для того чтобы отрегулировать точку коммутации с помощью настроечной отвертки, нужно отвинтить и снять крышку корпуса. Уставка выбирается в пределах всего диапазона настройки.

Для оптимальных результатов мы рекомендуем отрегулировать уставку на 25–75 % настроечного диапазона.

Пример:

Диапазон настройки: 0...1 бар с одним переключающим контактом

Воспроизводимость: 1 % от 1 бар = 10 мбар

Диапазон нечувствительности = 15 мбар (диапазоны настроек см. в таблице).

Если давление повышается, уставку следует настроить в пределах от 35 мбар до 1 бара. Если давление понижается, уставку следует настроить в пределах от 0 до 965 мбар.

Разрешения и сертификаты

Лого-тип	Описание	Страна
	Декларация о соответствии стандартам ЕС <ul style="list-style-type: none"> ■ Директива по оборудованию, работающему под давлением 97/23/EC PED, приложение 1, категория IV, защитные устройства, модуль B + D ■ ATEX ²⁾ Директива 94/9/EC; приложение III, IV 1/2 GD (Исполнения MAB, MA, MAG) 2 GD (Исполнение MAH) 	Европейское сообщество
	IECEx ²⁾ , согласно IEC 60079-0, IEC 60079-1, IEC 60079-31, IEC 60079-26 Ex d IIC T6/T4 ³⁾ Ga/Gb, Ex ta/tb IIIC T85/T135 ³⁾ Da/Db (Исполнения MAB, MA, MAG) Ex d IIC T6/T4 ³⁾ Gb, Ex ta/tb IIIC T85/T135 ³⁾ Db (Исполнение MAH)	Государства-участники IECEx
	EAC (Опция) Опасные зоны	Евразийский экономический союз
	INMETRO (опция) Опасные зоны (опция)	Бразилия
	KOSHA (опция) Опасные зоны	Южная Корея

2) Двойная маркировка ATEX и IECEx на одной табличке.

3) Температурный класс зависит от диапазона температуры окружающей среды.

Информация производителя и сертификаты

Лого-тип	Описание
	Класс надежности SIL 2 (опция) , в соответствии с IEC 61508 Функциональная безопасность Электрические параметры для применения с пост. током ограничены до 30 В...100 мА.
	Соответствие EN 12952-11 и EN 12953-9 Стандарты для ограничительных устройств в водотрубных и жаротрубных котлах
	Соответствие EN 1854 Датчики давления для газовых горелок и газоиспользующих установок

Сертификаты (опция)

- 2.2 протокол испытаний согласно EN 102042
- 3.1 акт технического осмотра согласно EN 10204

Разрешения и сертификаты см. на сайте

Измерительный элемент: мембрана (исполнения МАВ, МА)

Исполнение МАВ: диапазон от 16 мбар до макс. 100 мбар

Стандартный		Вариант 1		Вариант 2		Диапазон нечувствительности		
Диапазон настройки (=рабочий диапазон)	Испытательное давление	Рабочий диапазон	Испытательное давление	Рабочий диапазон	Испытательное давление	1 контакт, неподвижный	2 контакта, неподвижные	1 контакт, регулируемый
в мбар		в бар	в бар	в бар	в бар	в мбар	в мбар	в мбар
0...16	250	0...8	10	-1...8 ¹⁾	10	≤ 2,0	≤ 2,8	-
0...25	250	0...8	10	-1...8 ¹⁾	10	≤ 2,0	≤ 3	8...18
0...40	300	0...8	10	-1...8 ¹⁾	10	≤ 2,6	≤ 3,4	8...20
0...60	300	0...8	10	-1...8 ¹⁾	10	≤ 3,0	≤ 4,2	12...25
0...100	600	0...8	10	-1...8 ¹⁾	10	≤ 3,6	≤ 5	17...40
-16...0	-21	-1...0 ¹⁾	0,25	-	-	≤ 2,0	≤ 2,8	-
-25...0	-35	-1...0 ¹⁾	0,25	-	-	≤ 2,0	≤ 3	8...18
-40...0	-55	-1...0 ¹⁾	0,30	-	-	≤ 2,6	≤ 3,4	8...20
-60...0	-90	-1...0 ¹⁾	0,30	-	-	≤ 3,0	≤ 4,2	12...25
-100...0	-150	-1...0 ¹⁾	0,40	-	-	≤ 3,6	≤ 5	17...40
-12,5...+12,5	-25/250	-	-	-	-	≤ 2,0	≤ 3	8...18
-30...+30	-60/250	-	-	-	-	≤ 3,0	≤ 4,2	12...25
-50...+50	-100/250	-	-	-	-	≤ 3,6	≤ 5	17...40

Исполнение МА: диапазон от 0,2 бара до макс. 40 бар

Стандартный		Вариант 1		Вариант 2		Диапазон нечувствительности		
Диапазон настройки (=рабочий диапазон)	Испытательное давление	Рабочий диапазон	Испытательное давление	Рабочий диапазон	Испытательное давление	1 контакт, неподвижный	2 контакта, неподвижные	1 контакт, регулируемый
в бар		в бар	в бар	в бар	в бар	в мбар	в мбар	в мбар
0...0,2	0,4	0...32	40	-1...32 ¹⁾	40	≤ 10	≤ 13	30...70
0...0,4	1	0...32	40	-1...32 ¹⁾	40	≤ 15	≤ 20	40...95
-0,2...0	-0,3	-1...0 ¹⁾	-1	-1...8	10	≤ 10	≤ 13	30...70
-0,4...0	-0,6	-1...0 ¹⁾	-1	-1...8	10	≤ 15	≤ 20	40...95
-0,1...+0,1	-0,2/1	-	-	-	-	≤ 10	≤ 13	30...70
-0,5...0,5	-1/4	-	-	-	-	≤ 15	≤ 50	75...170
-1...0	-1	-1...8	10	-	-	≤ 15	≤ 50	75...170
-1...1,5	2	-1...8	10	-	-	≤ 48	≤ 67	200...500
-1...5	12	-1...32	40	-1...80	100 ²⁾	≤ 100	≤ 160	400...1000
-1...9	20	-1...32	40	-1...80	100 ²⁾	≤ 100	≤ 180	600...1400
-1...15	25	-1...32	40	-1...80	100 ²⁾	≤ 150	≤ 250	1000...2400
0...1	4	0...32	40	-1...32	40	≤ 15	≤ 50	75...170
0...1,2	4	0...32	40	-1...32	40	≤ 15	≤ 50	75...170
0...2,5	5	0...32	40	-1...80	100 ²⁾	≤ 48	≤ 67	200...500
0...6	12	-1...32	40	-1...80	100 ²⁾	≤ 100	≤ 160	400...1000
0...10	20	-1...32	40	-1...80	100 ²⁾	≤ 100	≤ 180	600...1400
0...16	25	-1...32	40	-1...80	100 ²⁾	≤ 150	≤ 250	1000...2400
0...25	40	-1...32	40	-1...80	100 ²⁾	≤ 300	≤ 450	1700...4000
0...40	50	-	-	-	-	≤ 400	≤ 800	2200...5800

1) Опция мембранного элемента с ПТФЭ недоступна.

2) Испытательное давление в 100 бар не применимо к деталям из ПТФЭ и сплава Monel, контактирующим с измеряемой жидкостью.

Измерительный элемент: поршень с мембраной (исполнение МАG), только поршень (исполнение МАН)

Исполнения МАН, МАG: диапазон от 36 бар до макс. 570 бар

Стандартный		Диапазон нечувствительности		
Диапазон настройки (=рабочий диапазон)	Испытательное давление	1 контакт, неподвижный	2 контакта, неподвижные	1 контакт, регулируемый ³⁾
в бар		в бар	в бар	в бар
4...40	100	≤ 3	≤ 4	5...11 до 8...15
10...100	200	≤ 4	≤ 6	10...22 до 15...28
10...250	400	≤ 10	≤ 13	15...38 до 27...55
20...400	600	≤ 10	≤ 25	35...80 до 43...90
30...600	700	≤ 20	≤ 25	45...105 до 83...155

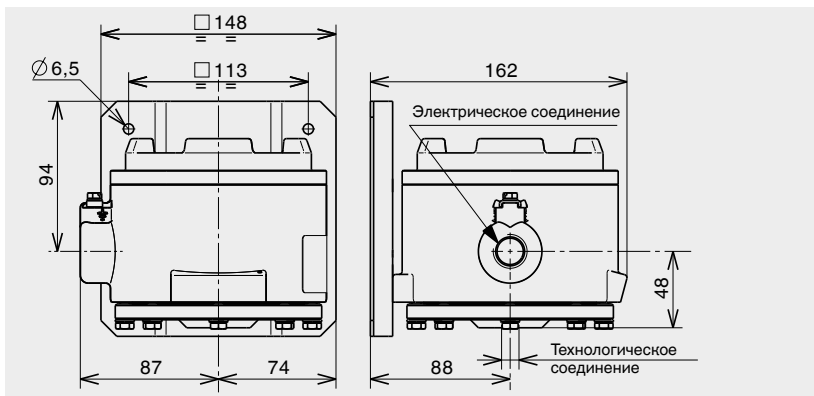
Стр. 4 из 5

WIKА Типовой лист PV 31.11 · 10/2015

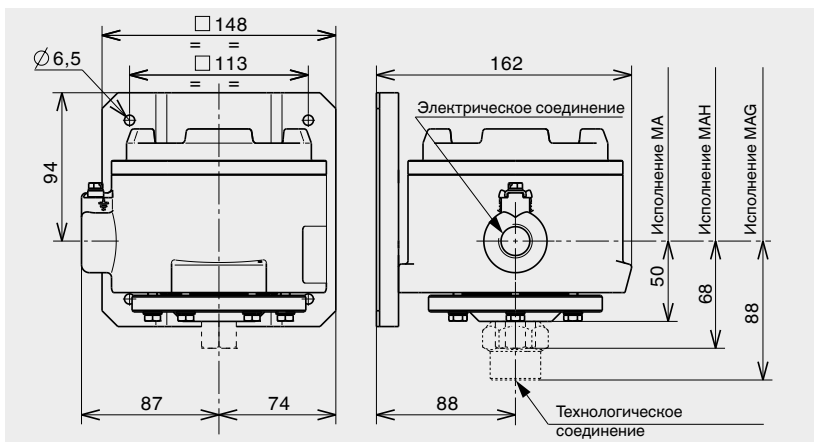
3) Регулируемый диапазон нечувствительности зависит от настройки уставки. Указанные диапазоны применимы к началу и концу диапазона настройки. Другие диапазоны измерений пропорциональны.

Размеры, мм

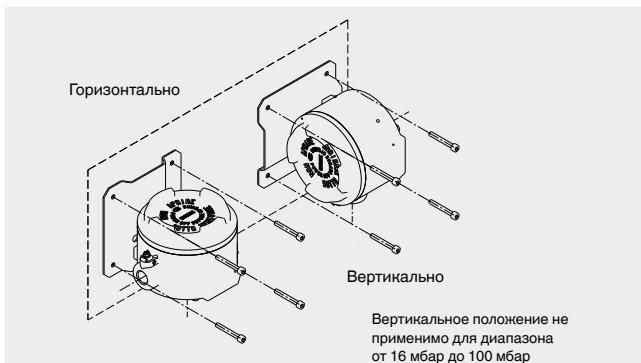
Исполнение МАВ



Исполнения МА, МАН, МАG



Монтажные положения



Информация для заказа

Модель/Ед. изм./Диапазон настройки уставки/Кол-во переключателей/Исполнение контакта/Технологическое соединение/Электрическое соединение/Детали, контактирующие с измеряемой средой/Опции/.

© 2009, компания WIKA Alexander Wiegand SE&Co. KG, все права защищены.
Технические характеристики, указанные в данном документе, были актуальны на момент его публикации.
Компания оставляет за собой право вносить изменения в технические характеристики и материалы своей продукции.